

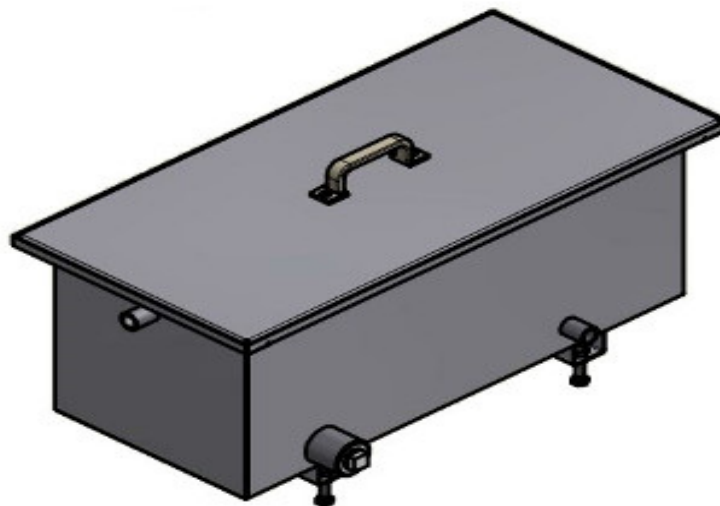
LCT PPT 002

-Technische Daten-

Spannung	a.A.
Leistung	a.A.
Kapazität	bis zu 1500 l/h
Tank Volumen	270 l
Gewicht leer	150 kg
Länge	1100 mm
Breite	450 mm
Höhe	445 mm



Laue



GmbH

Pumpenausstattungen und Steuerungen werden auf den jeweiligen Prozess angepasst, es können auch mehrere Anlagen (Beutelfilter) zu einer Einheit kombiniert werden.

Bitte sprechen Sie uns hierzu direkt an, wir unterbreiten Ihnen hierfür ein Konzept.

Laue Cleaning Technology GmbH

Geschäftsführung: TBW/IMC Rouven Laue
Adresse: Lindenstraße 31, 32457 Porta Westfalica
Tel.: +49 (0)5 71 / 38 60 14 99
Fax: +49 (0)5 71 / 38 61 05 05

E-Mail: info@laue-cleaning-technology.de
Homepage: www.laue-cleaning-technology.de
Bankverbindung: Volksbank in Schaumburg eG
BLZ: 255 914 13, Kto-Nr.: 12 01 91 300

St.-Nr.: 335/5741/5106, Finanzamt Minden
Ust-IdNr.: DE 257 499 004
IBAN: DE06 2559 1413 0120 1913 00, **Swift:** GENODEF1BCK
Eori-Nr.: DE6947409