

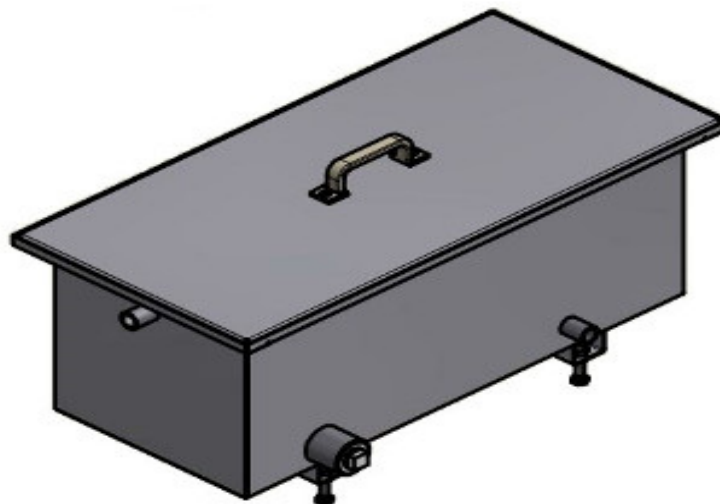
LCT PPT KOMPAKT

-Technische Daten-

Spannung	a.A.
Leistung	a.A.
Kapazität	bis zu 200 l/h
Tank Volumen	30 l
Gewicht leer	50 kg
Länge	495 mm
Breite	145 mm
Höhe	400 mm



Laue



GmbH

Pumpenausstattungen und Steuerungen werden auf den jeweiligen Prozess angepasst, es können auch mehrere Anlagen (Beutelfilter) zu einer Einheit kombiniert werden.

Bitte sprechen Sie uns hierzu direkt an, wir unterbreiten Ihnen hierfür ein Konzept.

Laue Cleaning Technology GmbH

Geschäftsführung: TBW/IMC Rouven Laue

Adresse: Lindenstraße 31, 32457 Porta Westfalica

Tel.: +49 (0)5 71 / 38 60 14 99

Fax: +49 (0)5 71 / 38 61 05 05

E-Mail: info@laue-cleaning-technology.de

Web: www.laue-cleaning-technology.de

www.lct-onlineshop.de

Ust-IdNr.: DE 257 499 004

BfR-Nummer: 11897

Bankverbindung: Volksbank in Schaumburg eG

IBAN: DE06 2559 1413 0120 1913 00, **Swift:** GENODEF1BCK

Eori-Nr.: DE6947409